

## Czujnik ciśnienia serii DW16

Czujnik ciśnienia, Ø16mm 79lang, 10-30V DC, G1/8" A / M5 wewnątrz, 2x PNP NC/NO, IO-Link, 4-stykowe złącze wtykowe M8, IP65, tworzywo ABS, z wyświetlaczem



### Parametryzacja poprzez IO-Link Wyświetlacz LCD

Czujniki podciśnienia i ciśnienia z serii DW16 ze zintegrowanym wyświetlaczem, 2 wyjściami przełączającymi i przyłączem procesowym G1/8" mogą być parametryzowane pod kątem konkretnych zastosowań za pośrednictwem IO-Link lub bezpośrednio na czujniku (np. styk normalnie otwarty/normalnie zamknięty, punkt przełączania, opóźnienie wyłączenia, okno ciśnienia, ustawienia histerezy).

Dostarczają również cennych danych podczas użytkowania za pośrednictwem IO-Link (np. tłumienie, częstotliwość przełączania itp.). Dzięki czasowi reakcji <2,5 ms kompaktowe urządzenia nadają się do stosowania we wszystkich możliwych systemach obsługi i automatyzacji, w których stosowane jest filtrowane, suche lub smarowane sprężone powietrze, takich jak monitorowanie ciśnienia, kontrola podciśnienia w trawersach próżniowych, sterowanie sprężarkami i wiele innych.

#### Zalety

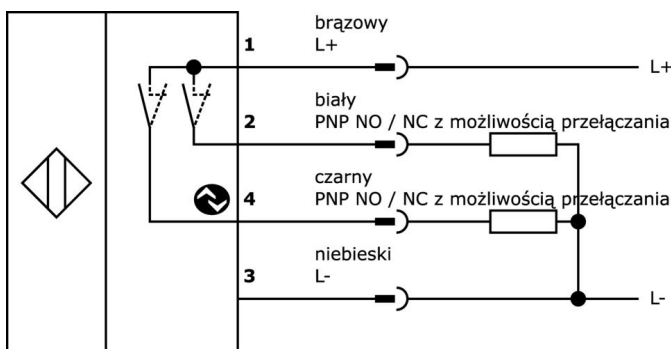
- Elastyczna parametryzacja poprzez interfejs IO-Link
- Zintegrowany wyświetlacz z menu konfiguracji
- Solidna konstrukcja (dla skoków ciśnienia do maks. 5 bar lub maks. 16 bar)
- Dwa konfigurowalne wyjścia przełączające
- Kompaktowa konstrukcja (Ø16 mm)

Nr artykułu.	DW164600	DW16460D	DW16460J	DW16460K
Napięcie robocze	10-30VDC			
Prąd bez obciążenia	15 mA			
Zakres pomiaru ciśnienia	-1 - 0 pasek	0 - 10 pasek	-1 - 1 pasek	-1 - 10 pasek
Maks. Ciśnienie robocze	5 pasek	16 pasek	5 pasek	16 pasek
Metoda pomiaru	Względny			
Projekt połączenia procesowego	G1/8 cala A / M5 wewnątrz			
wymiary	Ø16 mm, długość 79 mm			
Podłączenie elektryczne	4-pinowe złącze wtykowe M8			
Funkcje ochronne	Ochrona przed zwarcieniem   Ochrona przed odwrotną polaryzacją			
Wyświetlacz	Wyświetlacz LCD   Wyświetlacz LED			
Procedura ustawiania	Parametryzacja			
Liczba wyjść przełączających	2			
Konstrukcja wyjścia przełączającego	PNP			
Wykonywanie funkcji przełączania	Styk normalnie zamknięty/normalnie otwarty			
Obsługiwany interfejs komunikacyjny	IO-Link			
Względne odchylenie liniowości	0,5 %			
Względna powtarzalność	0,2 %			
Długoterminowy dryft na rok	0,1 %			
Dryft temperatury w całym zakresie pomiarowym	1,5 %			
Materiał obudowy	Tworzywo sztuczne (ABS)			
Materiał przyłącza procesowego	Niklowany mosiądz			
Materiał komory pomiarowej	Krzem (piezorezystywny)			
Temperatura otoczenia	-25 - 85 °C			
Klasa ochrony (IP)	IP65			
Odpowiedni dla	powietrze Gazy neutralne			

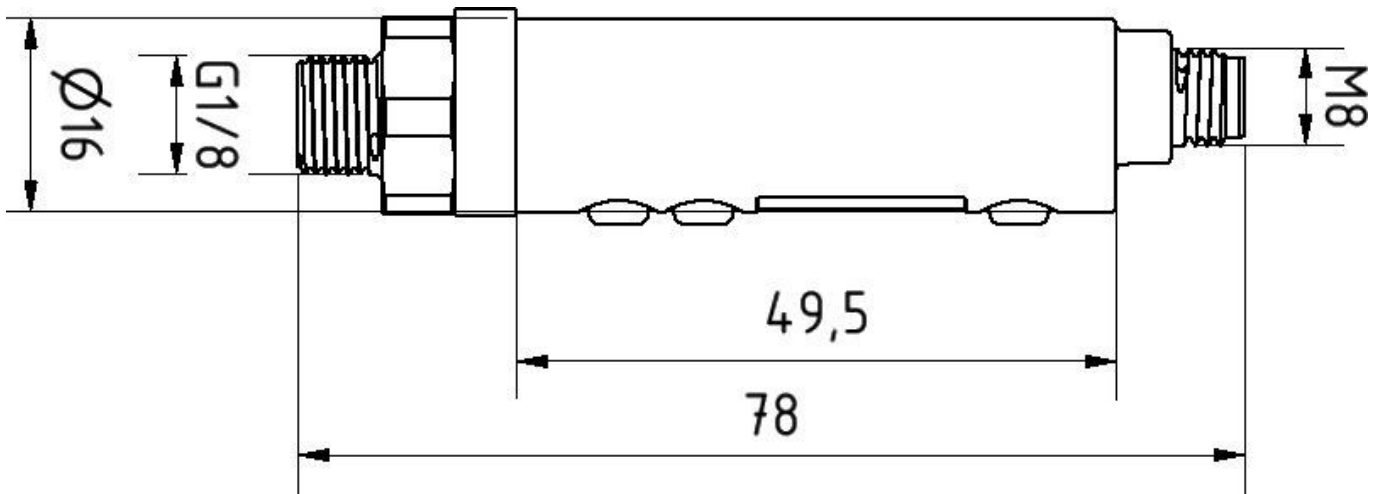
**Ważne uwagi**

/ Pozycja instalacji Dowolna (przyłącze ciśnieniowe z naoliwionym powietrzem skierowane w dół)

**Schemat połączeń**



**Rysunek wymiarowy**



**Fragment programu akcesoriów**

**VK200371**



Kabel połączeniowy, 2 m, gniazdo M8 4-stykowe kątowe, wolny koniec kabla, 4x0,34 mm<sup>2</sup>, PUR (poliuretan), Ø4,7 mm, 30 V, -30-90°C, IP67, odporny na łańcuch wleczony i skręcanie, oleje i smary chłodzące, obszar spawania, bez silikonu

**VK200375**



Kabel połączeniowy, 2 m, gniazdo M8 4-stykowe proste, wolny koniec kabla, 4x0,34 mm<sup>2</sup>, PUR (poliuretan), Ø4,7 mm, 30 V, -30-90°C, IP67, odporny na łańcuch wleczony i skręcanie, oleje i smary chłodzące, obszar spawania, bez silikonu

**AD000014**



Akcesoria ciśnieniowe, szybki zacisk, 30x22x16mm, uchwyt, plastik, 90°

**AD000015**



Akcesoria ciśnieniowe, wspornik montażowy z kołnierzem adaptera, 44x16x31mm, adaptacja, materiał mocujący i wspornik, AG1/8" - 4mm, stal, 90°

**AD000016**



Akcesoria ciśnieniowe, wspornik montażowy z kołnierzem adaptera, 44x16x31mm, adaptacja, materiał mocujący i wspornik, AG1/8" - 6mm, stal, 90°

**AD000021**



Akcesoria ciśnieniowe, uszczelka profilowana G1/8", Ø11,9 mm, wysokość 1,0, guma fluorowa FKM, zielona

**AD000022**



Akcesoria ciśnieniowe, adapter, G1/8, długość 15, mosiądz niklowany

**VY000005**



IO-Link Master, 41x24x67mm, IO-Link, M12, z interfejsem USB

Więcej akcesoriów można znaleźć na naszej stronie internetowej



**Instalacja**

Instalacja może być przeprowadzona wyłącznie przez wykwalifikowanego elektryka!



**Usuwanie odpadów**

Numer WEEE zgodnie z § 6 ust. 3 ElektroG: 40951076

---

**Instrukcje bezpieczeństwa**

- /** Przed uruchomieniem należy upewnić się, że przestrzegane są wszystkie instrukcje bezpieczeństwa zawarte w dokumentacji produktu.
- /** Korzystanie z tych produktów jest zabronione, jeśli mają one bezpośredni wpływ na bezpieczeństwo osobiste.
- /** Wszelkie oprogramowanie, sterowniki lub pliki IODD wymagane do obsługi urządzenia można pobrać bezpłatnie z naszej strony internetowej: [www.ipf.de](http://www.ipf.de).